

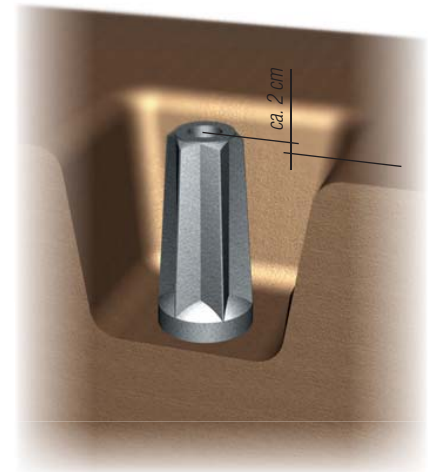
Fundamentsockel mit Sicherungshülse

Montageanleitung

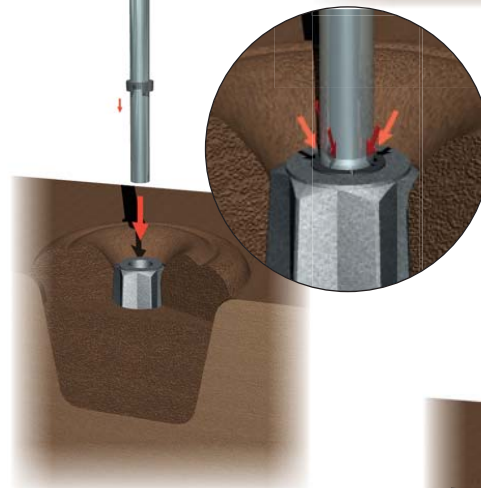
1. Verdrehsicherung vom Rohrsteher entfernen und Sicherungshülse aufstecken.



2. Fundamentsockel in vorbereitete Grube stellen (oberer Abschluss ca. 2 cm über Bodenniveau).



3. Grube mit Aushubmaterial auffüllen. Rohrsteher in den Fundamentsockel stellen und mit Sicherungshülse fixieren (Sicherungshülse einschlagen bis Steher festgeklemmt ist).



4. Rohrsteher gerade richten und Erdreich verdichten.

