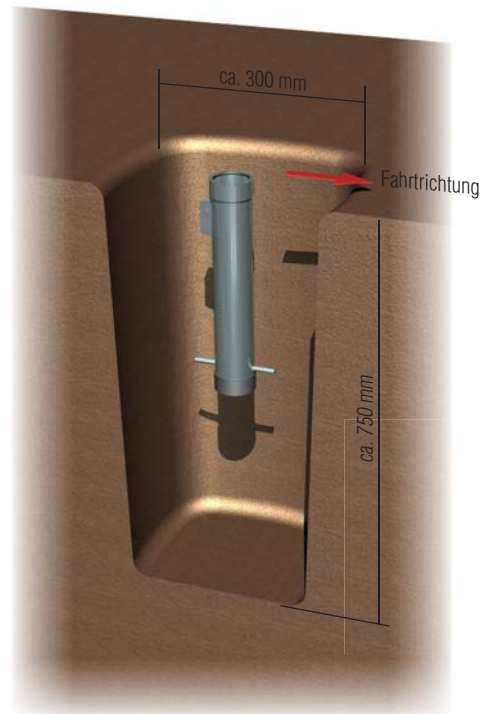


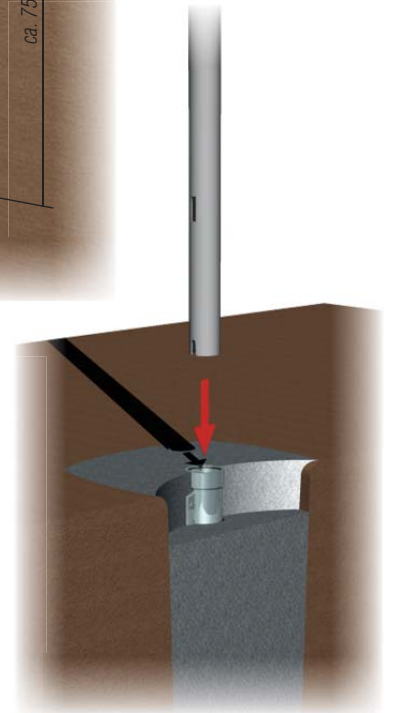
Bodenhülse

Montageanleitung

- 1.** Bodenhülse in vorbereitete Grube stellen.
(Verriegelung gegen die Fahrrichtung)



- 2.** Grube mit Beton auffüllen. Rohrsteher in die Bodenhülse stecken bis er einrastet.



- 3.** Rohrsteher gerade richten und Beton aushärten lassen.

